



TRESTON

TowerLine

ESTHETIQUE ET FONCTIONNEL



Quand robustesse, flexibilité et esthétique se conjuguent au même temps :

TOWERLINE

Treston TowerLine a une ossature en acier robuste et offre un large choix de configurations. L'ensemble est facilement reconfigurable pour évoluer en fonction des nouveaux besoins. TowerLine est également compatible ESD et peut se compléter d'une multitude d'accessoires à ajouter et de solutions pour la gestion des câbles. Il s'adapte de différentes façons à l'évolution des besoins pour un retour sur investissement maximal.

TowerLine est la solution idéale pour les applications électroniques, les laboratoires de haute technologie, les services informatiques, les centres de formation technique, les zones de montage, la R&D et autres zones techniques.

Esthétique, ergonomie et fonctionnalité

TowerLine offre les exceptionnelles fonctionnalités ergonomiques qui caractérisent chaque solution Treston. S'y ajoutent de nouvelles fonctionnalités spécifiquement conçues pour les environnements contenant de l'électronique, des équipements de laboratoire ou du câblage.

Les pieds Towerline outre leur indéniable esthétique permettent également de dissimuler les câbles disgracieux qui alimentent les équipements.



Voici TowerLine :

Ergonomique, facile à personnaliser

Comme tous les poste de travail Treston, TowerLine a été conçu dans un souci d'ergonomie et de fonctionnalité. L'espace pour les jambes, l'éclairage, le libre repositionnement des accessoires ainsi que de nombreux autres aspects ergonomiques de l'environnement de travail ont été pris en compte.

Compatible ESD

L'ossature TowerLine est compatible ESD et peut facilement être reconfigurée pour réaliser une installation antistatique en changeant simplement le plateau de poste de travail.

Permet un travail de grande précision dans les conditions les plus difficiles

L'ossature en acier, extrêmement stable, supporte 750 kg. La charge maximale par plateau est de 200 kg, et chaque tablette supporte jusqu'à 80 kg. La hauteur du plan de travail se règle librement à l'aide d'équerres, ce qui permet d'effectuer facilement la mise à niveau.

Une solution rangée, sécurisée et esthétique

En utilisant les pieds «tour» verticaux de TowerLine et un panneau arrière horizontal, vous pourrez cacher les câbles électriques et créer ainsi un espace de travail propre et dégagé. Des trous passe-câbles sont prévus pour faciliter l'accès.

Optimisez l'espace au sol

La capacité de réglage des éléments est exceptionnelle et comprise entre 270 mm et 1915 mm. Vous pouvez donc utiliser pleinement toute la surface requise au sol. Ainsi par exemple, une configuration peut contenir deux plateaux pleine profondeur et accueillir encore de nombreux équipements supplémentaires.



Modulez, personnalisez et reconfigurez – c'est si simple !

Treston TowerLine permet une grande variété d'options de configuration : l'option double-face, la solution d'angle ou l'extension horizontale. Quels que soient vos besoins en termes de planification de l'espace, vous trouverez la combinaison adaptée qui optimisera l'utilisation de celui-ci.

! Toute combinaison TowerLine commence toujours par une ossature standard. Les ossatures d'extension et d'angle sont toujours combinées avec l'ossature standard. Elles ne peuvent pas être utilisées comme une solution autonome.

Les plateaux doivent également être commandés séparément.



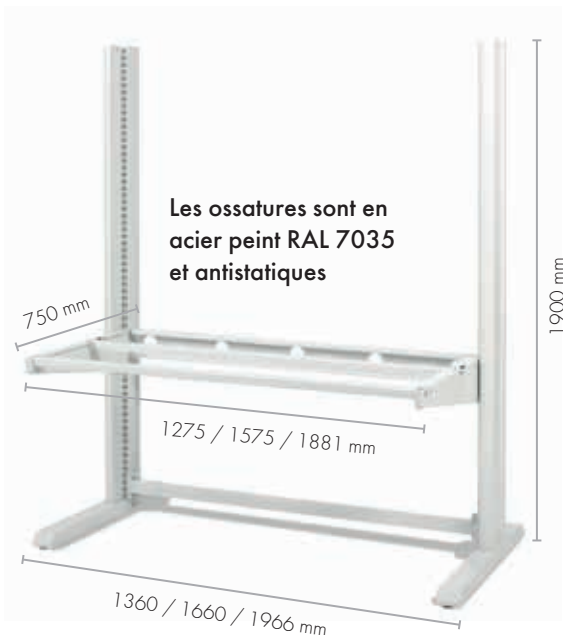
①



②



③



① Solutions TowerLine un côté

	Module	Code
Ossature standard	M1200	890 350-49
Ossature standard	M1500	890 351-49
Ossature standard	M1800	890 352-49
Ossature d'extension	M1200	890 357-49
Ossature d'extension	M1500	890 358-49
Ossature d'extension	M1800	890 359-49

② Solutions TowerLine double-face

	Module	Code
Kit d'équerres pour ossature standard	M1200	890 354-49
Kit d'équerres pour ossature standard	M1500	890 355-49
Kit d'équerres pour ossature standard	M1800	890 356-49
Kit d'équerres pour ossature d'extension	M1200	890 422-49
Kit d'équerres pour ossature d'extension	M1500	890 421-49
Kit d'équerres pour ossature d'extension	M1800	890 420-49

③ Ossature pour établi d'angle TowerLine

	Dim. mm	Code
Ossature pour établi d'angle	981 x 981	890 353-49

Plateaux TowerLine

	Dim. mm	Code
Plateau laminé	M1200 x 750	TT12775TL
Plateau antistatique	M1200 x 750	TT12775TL-ESD
Plateau laminé	M1500 x 750	TT15775TL
Plateau antistatique	M1500 x 750	TT15775TL-ESD
Plateau laminé	M1800 x 750	TT18875TL
Plateau antistatique	M1800 x 750	TT18875TL-ESD
Plateau d'angle laminé	981 x 981	TT9898TLC
Plateau d'angle laminé antistatique	981 x 981	TT9898TLC-ESD

Plateau laminé : Surface laminée gris clair haute pression avec bord gris, épaisseur 25 mm.

Plateau antistatique : Surface laminée semi-conductrice (ESD) gris clair basse pression avec bord gris, épaisseur 25 mm.

TowerLine peut facilement être prolongé par l'ajout d'une ossature pour extension. Un poste de travail simple peut facilement être converti en un poste de travail double, en ajoutant un plateau supplémentaire et un kit d'équerres.



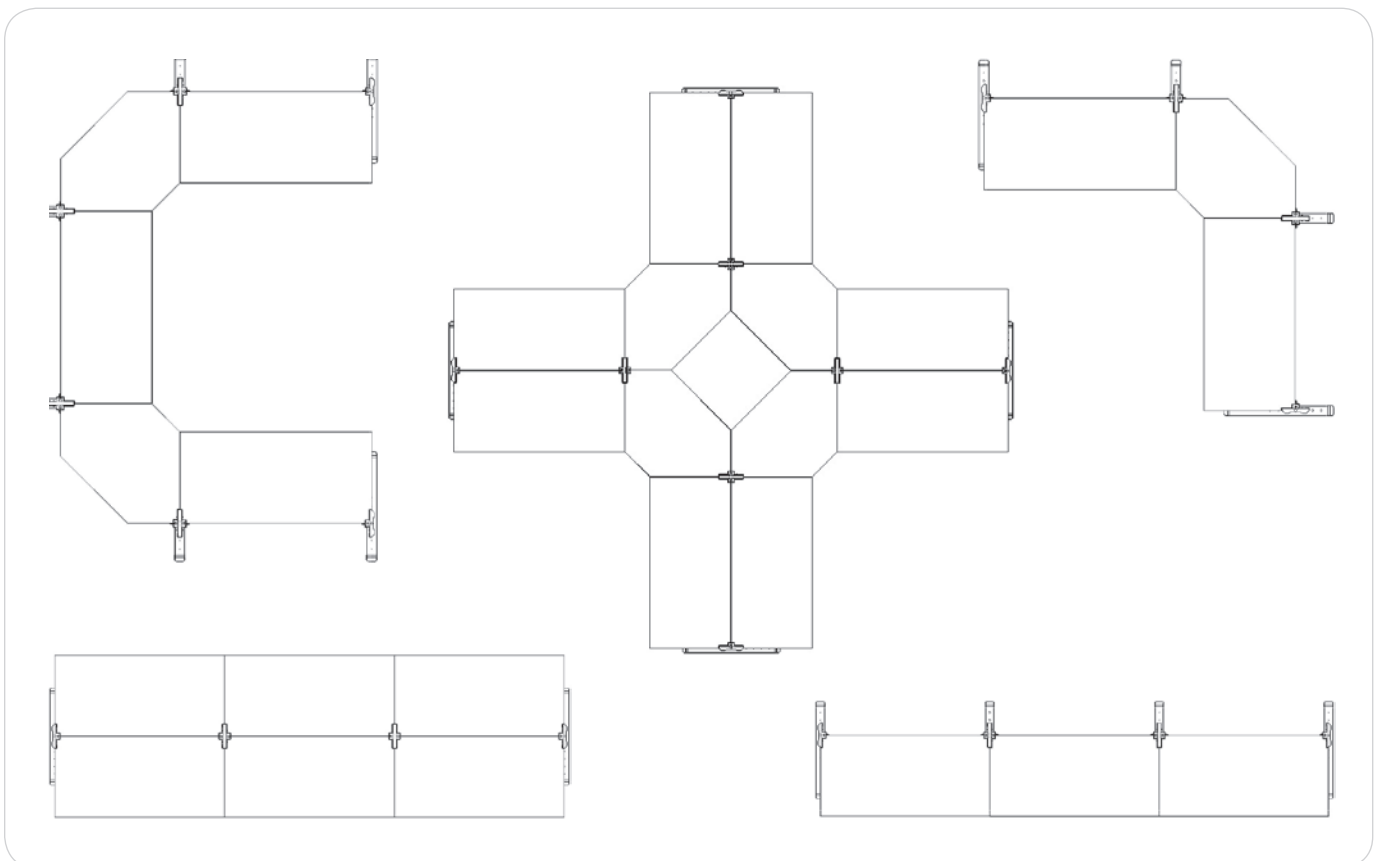
Une grande variété de configurations possibles !

Besoin de passer d'une solution un côté à une solution double-face ? Pas de problème : TowerLine a été conçu pour être facilement reconfigurable. Il s'adapte et évolue.



Regardez cette animation illustrant comment transformer un poste de travail un côté en une configuration double-face, ou même une solution d'angle.

Exemples de configurations :



Accessoires TowerLine

① Panneaux perforés

	Module	Code
Panneau perforé	M1200 x 389	861 533-49
Panneau perforé	M1500 x 389	861 526-49
Panneau perforé	M1800 x 389	861 531-49
Panneau perforé d'angle		890 411-49

② Tablettes métalliques

	Module	Code
Tablette en acier	M1200 x 300	854 480-49
Tablette en acier	M1200 x 400	854 483-49
Tablette en acier	M1500 x 300	854 481-49
Tablette en acier	M1500 x 400	854 484-49
Tablette en acier	M1800 x 300	854 482-49
Tablette en acier	M1800 x 400	854 485-49
Tablette d'angle en acier		854 479-49
Paire de séparateurs pour tablettes		861 116-49

③ Rail d'éclairage/d'équilibrage

	Module	Code
Rail d'éclairage/d'équilibrage	M1200	918 49 010
Rail d'éclairage/d'équilibrage	M1500	918 49 006
Rail d'éclairage/d'équilibrage	M1800	918 49 008

Eclairages

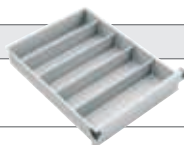
	Largeur mm	Puissance de la lampe	Code
④ Rampe lumineuse HiLite LED	1230	LED	861 956-00
⑤ Éclairage latéral SatelliTE LED	340	LED	861 920-00

⑥ Bloc-tiroirs 45 (modèle illustré : 45/26-1)

Modèle	Dim. extérieures l x P x H mm	Tiroirs	Ouverture	Charge max. kg/tiroir	Code
45/14-1	450 x 520 x 140	1 x 100	100%	60	603 49 001
L-45/14-1	450 x 520 x 140	1 x 100	75%	30	603 49 002
45/26-1	450 x 520 x 260	2 x 100	100%	60	604 49 001
L-45/26-1	450 x 520 x 260	2 x 100	75%	30	604 49 002
Kit de montage pour bloc-tiroirs					854 463-49

Cloisons horizontales

4 séparateurs horizontaux	Code
Tiroir 45/100	872 982-49
Tiroir 45/150 et 45/200	872 983-49



Rail porte-bacs

	Module	Code
Rail porte-bacs	M1200	859 157-49
Rail porte-bacs	M1500	859 154-49
Rail porte-bacs	M1800	859 155-49

Distribution électrique

	Largeur mm	Code
8 prises + commutateur marche/arrêt	440	910 51 001



Seule une sélection d'accessoires est présentée dans cette brochure. Veuillez visiter notre site Web pour voir la gamme complète.

Passes-câbles horizontal

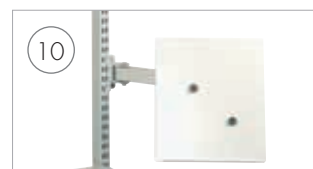
	Module	Code
Passes-câbles horizontal	M1200	854 555-49
Passes-câbles horizontal	M1500	854 556-49
Passes-câbles horizontal	M1800	854 557-49

Supports et tablettes

	Dim. l x P mm	Code
⑦ Porte-unité centrale	180-225 x 450 x 50	860 740-49
⑧ Support écran plat avec bras double 60 mm		930 49 002
Support bras TowerLine pour bras 60 mm*		861 099-49
Tablette clavier pour porte-écran	480 x 260	860 941-49
⑨ Tablette pour clavier (fixée sous le plateau)	630 x 400	925 49 001
⑩ Porte-documents A4 avec bras 40 mm	290 x 330	928 49 008
Support bras TowerLine pour bras 40 mm**		861 098-49

* Nécessaire pour les accessoires avec bras de 60 mm

** Nécessaire pour les accessoires avec bras de 40 mm



Exemples de différentes configurations TowerLine



Poste de travail **un côté** TowerLine

Qté	Nom	Dim. mm	Code
1	Ossature standard	M1500	890 351-49
1	Plateau laminé	M1500 x 750	TT15775TL
2	Tablette en acier	M1500 x 300	854 481-49
2	Panneau perforé	M1500 x 389	861 526-49



Poste de travail **d'extension** TowerLine

Qté	Nom	Dim. mm	Code
1	Ossature standard	M1500	890 351-49
2	Plateau laminé	M1500 x 750	TT15775TL
1	Ossature d'extension	M1500	890 358-49
4	Tablette en acier	M1500 x 300	854 481-49
2	Panneau perforé	M1500 x 389	861 526-49



Poste de travail **double-face** TowerLine

Qté	Nom	Dim. mm	Code
1	Ossature standard	M1500	890 351-49
4	Plateau laminé	M1500 x 750	TT15775TL
1	Ossature d'extension	M1500	890 358-49
1	Kit d'équerres pour ossature standard	M1500	890 355-49
1	Kit d'équerres pour ossature d'extension	M1500	890 421-49



Poste de travail **d'angle** TowerLine

Qté	Nom	Dim. mm	Code
1	Ossature standard	M1500	890 351-49
2	Plateau laminé	M1500 x 750	TT15775TL
1	Ossature d'extension	M1500	890 358-49
1	Ossature pour établi d'angle	981 x 981	890 353-49
1	Plateau d'angle laminé	981 x 981	TT9898TLC
4	Tablette en acier	M1500 x 300	854 481-49
1	Panneau perforé d'angle		890 411-49

Contactez un représentant Treston pour trouver les solutions répondant à vos besoins actuels. Vous trouverez toutes nos coordonnées sur notre site Web à l'adresse : treston.fr/nous-contacter



SIÈGE SOCIAL

Treston Oy
Sorakatu 1
FI-20730 Turku
Tél. +358 10 4469 11
Fax +358 10 4469 789
sales@treston.com
www.treston.com

USINES

Treston Oy, usine de Turku
Sorakatu 1
FI-20730 Turku
Tél. +358 10 4469 11
Fax +358 10 4469 789
sales@treston.com
www.treston.fi

Treston Oy, usine de Jyväskylä
PO Box 33 (Sohlberginkatu 10)
FI-40351 Jyväskylä
Tél. +358 10 4469 11
Fax +358 10 4469 290
sales@treston.com
www.treston.fi

FRANCE

Treston France SARL
Z.A.C. de la Bonne Rencontre
1, voie Gallo Romaine, Quincy-Voisins
77334 Meaux Cedex
Tél. +33 1 64 17 11 11
Fax +33 1 64 17 11 10
infofr@treston.com
www.treston.fr

ALLEMAGNE

Treston Deutschland GmbH
Thomas-Mann-Str. 21
22175 Hamburg
Tél. +49 40 8816 5022 - 0
Fax +49 40 8816 5022 - 10
info.de@treston.com
www.treston.de

Treston Deutschland GmbH
Niederlassung Raunheim
Frankfurter Straße 101
65479 Raunheim
Tél. +49 6142 992 50
Fax +49 6142 218 75
mail.de@treston.com
www.treston.de

RUSSIE

Treston Group Russia LLC
197375, Russia, Saint-Petersburg,
Marshala Novikova street 42
Tél. +7 812 677 76 20
info.ru@treston.com
www.treston.ru

SUÈDE

Treston AB
Tumstoksvägen 9 A
187 66 Täby
Tél. +46 8 511 791 60
Fax +46 8 511 797 60
info.se@treston.com
www.treston.se

ROYAUME-UNI

Treston Ltd
Treston House
5b Bone Lane, Newbury
Berkshire, RG14 5SH
Tél. +44 1635 521521
Fax +44 1635 37452
salesuk@treston.com
www.treston.com

ÉTATS-UNIS

Sovella, Inc.
156 Bluffs Court
Canton, GA 30114
Tél. +1 770 424 0004
+1 800 437 6772
Fax +1 770 424 8066
infousa@sovella.com
www.sovella.com

Partenaires Premium

BENELUX

Sovella Human Workspace BV
Mechelaarstraat 17
4903 RE Oosterhout
Tél. +31 162 454 383
Fax +31 162 434 712
infofen@humanworkspace.nl
www.humanworkspace.nl

CHINE

Treston International Trading
(Shanghai) Ltd
15/F, Tower 2, Plaza 66
No. 1266 West Nanjing Road
Jing'an District, Shanghai 200040
Tél. +86 21 6039 8572
info@sovella.com.cn
www.sovella.com.cn (Chinese)
www.treston.com (international)

NORVÈGE

Industrimøbler AS
Stålfjæra 1
0975 Oslo
Tél. +47 22 25 05 00
post@industrimobler.no
www.industrimobler.no

POLOGNE

Treston Ergona
ul. E. Orzeszkowej 6 lok. 2A
05-825 Grodzisk Mazowiecki
Tél. +48 604 11 98 64
info@ergona.pl
www.ergona.pl

Résumé d'une longue histoire



Treston possède une longue histoire dans la conception et la fabrication de mobiliers professionnels, et plus de trente ans d'expérience dans la création d'environnements de travail ergonomiques. Nos usines de conception et de fabrication se trouvent en Finlande.

Grâce au réseau commercial international de Treston, vous pouvez bénéficier d'une assistance locale et d'un service clientèle partout dans le monde. Le groupe dispose de bureaux en Europe et en Amérique du Nord ainsi qu'un vaste réseau de revendeurs agréés dans plus de 30 pays.